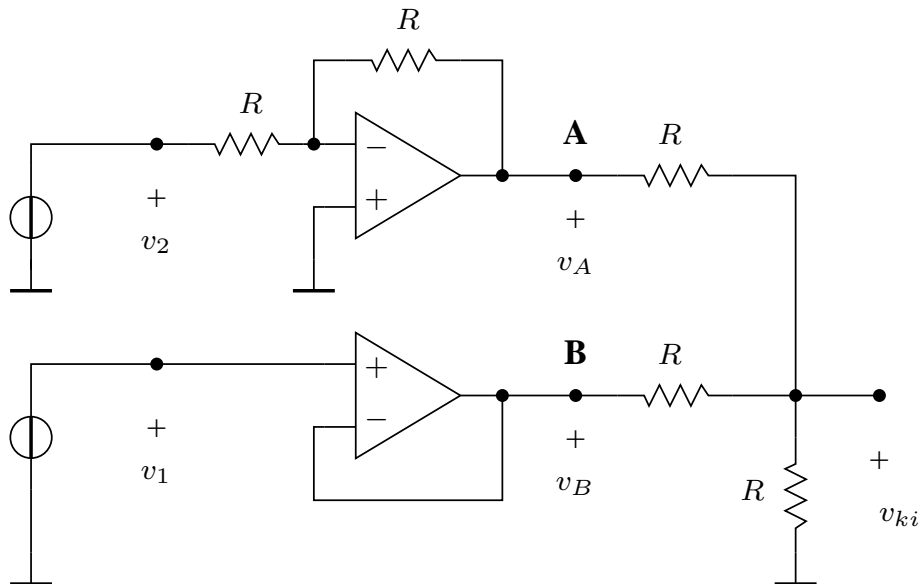


<b>Hallgató neve:</b>
-----------------------

**4. FELADAT**

Adott az alábbi, két **ideális** műveleti erősítővel kialakított kapcsolás, ahol valamennyi ellenállás  $R = 10\text{ k}\Omega$  értékű.



A megadott  $v_1$  és  $v_2$  bemenő feszültségek mellett, a megadott mérőirányokra nézve határozza meg

- (4.1) az **A** csomópontban mérhető  $v_A$  feszültséget,  
(5 pont)
- (4.2) a **B** csomópontban mérhető  $v_B$  feszültséget, és  
(5 pont)
- (4.3) a kimeneten mérhető  $v_{ki}$  feszültséget.  
(5 pont)
- (4.4) Adja meg a két műveleti erősítővel megvalósított áramkör nevét (a helyes válasz mindössze két szó).  
(4 pont)
- (4.5) Mire jó a fentiekben látható áramkör? Milyen jeleket lehet vele elnyomni?  
(6 pont)

**Összesen 25 pont**